

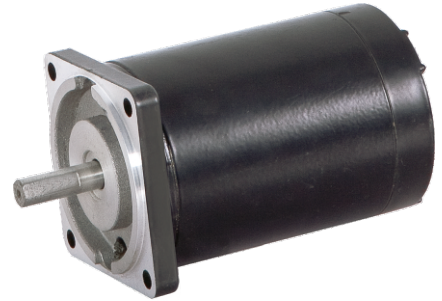
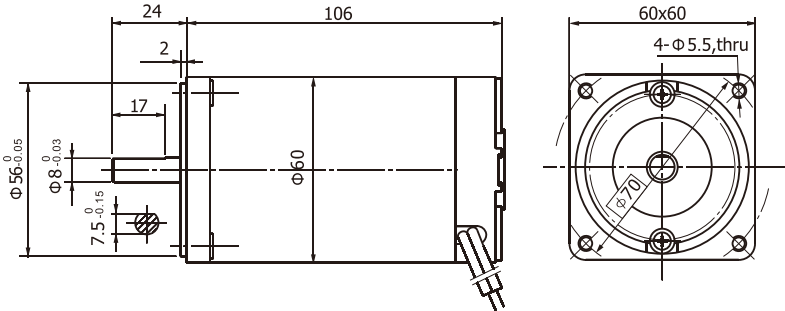
## 60ZY105永磁直流电动机 60ZY105 Brushed DC Motor

### ● 产品特点和用途 Description of The Product

直径60mm的永磁直流电动机，密封结构，适合于各种要求低噪音的使用场合。

60MM OD PMDC motor, totally enclosed, used in occasions which require motors with low noise.

### ● 外形尺寸 Dimensions



### ● 电动机主要技术参数 Motor Technical Data

电机型号 TYPE	额定电压 Rated voltage VDC	空载转速 No-load speed r/min	空载电流 No-load current A	额定转速 Rated speed r/min	额定转矩 Rated torque mN.m	输出功率 Output power W	额定电流 Rated current A	堵转转矩 Stall torque mN.m	堵转电流 Stall current A
60ZY105-2420	24	2000	0.25	1600	165	30	1.8	760	7.3
60ZY105-2430	24	3000	0.35	2400	180	45	2.2	790	11.2
60ZY105-2450	24	5000	0.50	4000	230	90	6.0	920	15.5

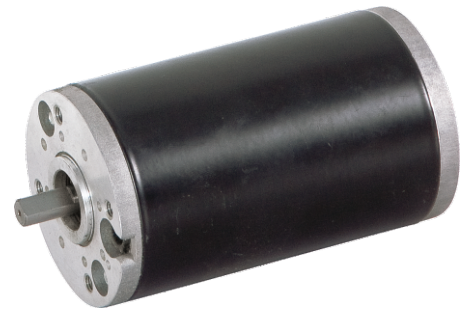
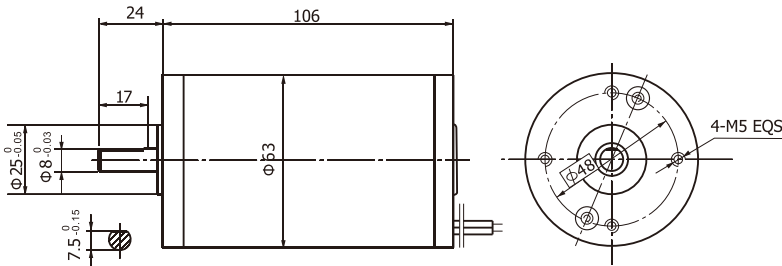
## 63ZY105永磁直流电动机 63ZY105 Brushed DC Motor

### ● 产品特点和用途 Description of The Product

直径63mm的永磁直流电动机，密封结构，适合于各种要求低噪音的使用场合。

63MM OD PMDC motor, totally enclosed, used in occasions which require motors with low noise.

### ● 外形尺寸 Dimensions



### ● 电动机主要技术参数 Motor Technical Data

电机型号 TYPE	额定电压 Rated voltage VDC	空载转速 No-load speed r/min	空载电流 No-load current A	额定转速 Rated speed r/min	额定转矩 Rated torque mN.m	输出功率 Output power W	额定电流 Rated current A	堵转转矩 Stall torque mN.m	堵转电流 Stall current A
63ZY105-2420	24	2000	0.25	1600	165	30	1.8	760	7.3
63ZY105-2430	24	3000	0.35	2400	180	45	2.2	790	11.2
63ZY105-2450	24	5000	0.50	3200	230	90	6.0	920	15.5