

行星齿轮减速器 Planetary Gearhead

52JX300K

Φ52标准型减速器, 允许转矩范围: 2N.m~30N.m
52mm OD Standard Gearbox, Permissible Load Range: 2N.m~30N.m

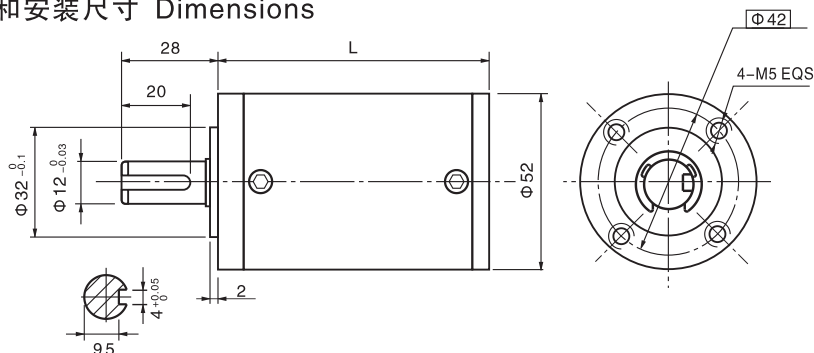
52JXG200K

Φ52长寿命型减速器, 允许转矩范围: 2N.m~20N.m
52mm OD Long Life Gearbox, Permissible Load Range: 2N.m~20N.m

内齿圈材料	Housing Material	金属 Metal
输出轴承形式	Bearing at Output	滚动轴承 Ball Bearings
最大允许径向负载(离法兰12mm处) Max. Radial Load(12mm From Flange)		≤250N
最大允许轴向负载 Max. Shaft Axial Load		≤100N
径向间隙(测量点尽量接近法兰) Radial Play of Shaft(Near to Flange)		≤0.08 mm
轴向间隙 Axial Play of Shaft		≤0.4 mm
背隙(无负载时) Backlash at No-load		≤3°
输出轴最大承受压入力 Shaft Press Fit Force, Max		≤300N



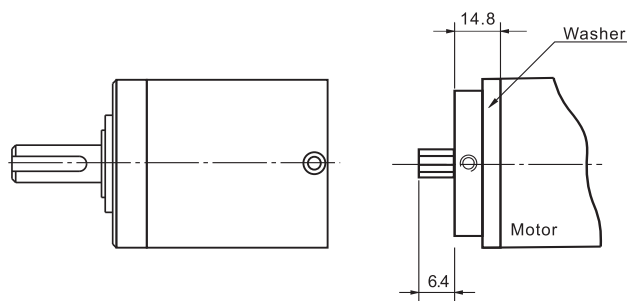
外形和安装尺寸 Dimensions



电机轴齿轮型式 Pinion Specifications

模数 Module	1.0	
齿数 No. of teeth	12	15
压力角 Pressure angle	20°	
孔径 Hole diameter	Φ5.01	Φ6.01 Φ6.36
减速比 Reduction ratio	1/4.3 1/18 1/77 1/326	1/3.6 1/13 1/15 1/47 1/55 1/65 1/168 1/198 1/234 1/276

电机轴齿轮装配 Motor Installation



标准减速比型式 Gearboxes Specifications

减速比 Reduction ratio	实际减速比 Exact reduction ratio	额定允许负载 Rated tolerance torque	瞬间允许负载 Max momentary tolerance torque	效率 Efficiency	L (mm)	重量(g) Weight(g)
1/3.6 1/4.3	1/3.6 1/4.25	2 N.m	6 N.m	90 %	46.0 ± 0.5	600
1/13 1/15 1/18	1/12.96 1/15.30 1/18.06	8 N.m	25 N.m	81 %	57.5 ± 0.5	740
1/47 1/55 1/65 1/77	1/46.66 1/55.08 1/65.03 1/76.77	16 N.m	50 N.m	73 %	68.8 ± 0.5	900
1/168 1/198 1/234 1/276 1/326	1/167.96 1/198.29 1/234.09 1/276.36 1/326.25	20 N.m	60 N.m	66 %	80.1 ± 0.5	1050
1/168 1/198 1/234 1/276 1/326	1/167.96 1/198.29 1/234.09 1/276.36 1/326.25	30 N.m	90 N.m	66 %	88.3 ± 0.5	1150

使用环境相对湿度: 20%~85%RH 使用环境相对温度: -10°C~+80°C 输入与输出的旋转方向: 同向 推荐电动机最大输入转速: <4000rpm
Operating Ambient Humidity: 20%~85%RH Operating Ambient Temp.: -10°C~+80°C Input & Output Same Rotation Direction Motor Max. Input Speed <4000rpm