

# 行星齿轮减速器 (内齿圈材质: 金属)

## Planetary Gearbox(Ring Gear Material: Metal)

### 92JX3000K

Φ92 行星减速器, 允许转矩范围: 30N.m ~ 300N.m

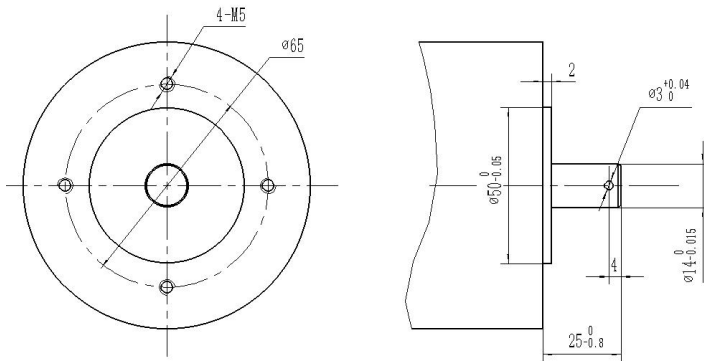
92mm Planetary Gearbox

Permissible Load Range: 30N.m ~ 300N.m

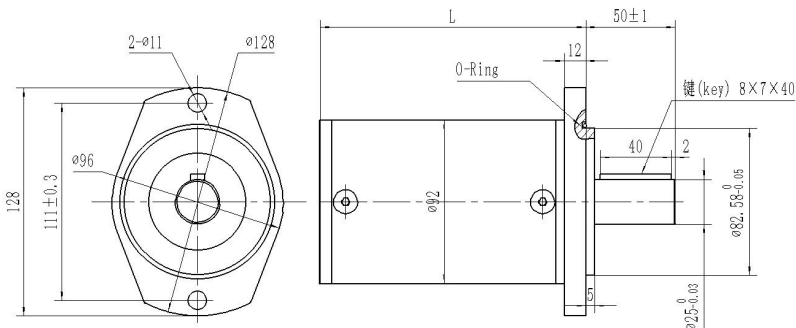
参数 Parameter	1级 1-stage	2级 2-stage	3级 3-stage	4级 4-stage
额定允许负载 Rated tolerance torque	30N.m	90N.m	150N.m	300N.m
减速器效率 Gear drive efficiency	0.9	0.81	0.73	0.66
背隙(无负载时) Backlash at no-load	≤2.5°	≤2.5°	≤2.5°	≤2.5°
使用温度范围 Operating temperature	-10℃ to +80℃	-10℃ to +80℃	-10℃ to +80℃	-10℃ to +80℃
输出轴轴承形式 Bearing at output	Ball bearings	Ball bearings	Ball bearings	Ball bearings
最大允许径向负载(离法兰20mm处) Max.Radial load(20mm from flange)	≤400N	≤400N	≤400N	≤400N
最大允许轴向负载 Max.shaft axial load	200N	250N	350N	500N
输出轴最大承受压力 Shaft press fit force.max	≤500N	≤500N	≤500N	≤500N
减速器长度(mm) Gearbox Length	89	107	132	157



### 电机起步齿轮 Motor pinion



### 外形和安装尺寸 Dimensions



### 标准减速比 Gearbox Specifications

1-stage	2-stage	3-stage	4-stage
4.25:1	13:1	76:1	575:1
5.7:1	18:1	103:1	717:1
7.5:1	22:1	139:1	1016:1
	24:1	168:1	1266:1
	32:1	183:1	
	43:1	246:1	
	56:1	322:1	
		422:1	

- 使用环境相对湿度: 20%~85%RH;  
Operating ambient humidity: 20%~85%RH;
- 输入与输出的旋转方向: 同向;  
Input & output same rotation direction;
- 推荐电动机最大输入转速: < 4000rpm.  
Motor Max. input speed < 4000rpm.