

行星齿轮减速器 (内齿圈材质: 金属)

Planetary Gearbox(Ring Gear Material: Metal)

82JXZ2000K

Φ82 行星减速器, 允许转矩范围: 30N.m ~ 200N.m

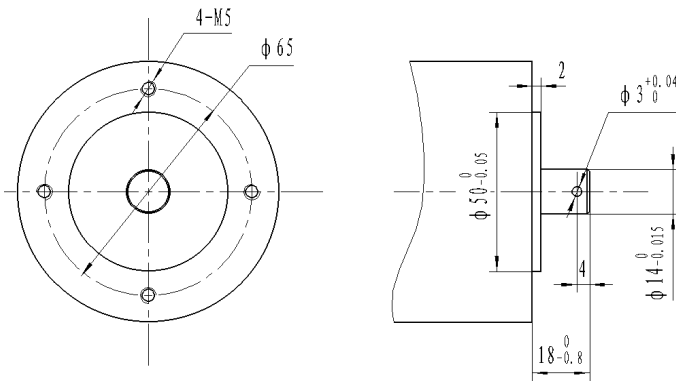
82mm Planetary Gearbox

Permissible Load Range: 30N.m ~ 200N.m

参数 Parameter	1级 1-stage	2级 2-stage	3级 3-stage
额定允许负载 Rated tolerance torque	30N.m	100N.m	200N.m
减速器效率 Gear drive efficiency	0.9	0.81	0.73
背隙 (无负载时) Backlash at no-load	≤2.5°	≤2.5°	≤2.5°
使用温度范围 Operating temperature	-10°C to +80°C	-10°C to +80°C	-10°C to +80°C
输出轴轴承形式 Bearing at output	Ball bearings	Ball bearings	Ball bearings
最大允许径向负载 (离法兰 20mm 处) Max.Radial load(20mm from flange)	≤400N	≤400N	≤400N
最大允许轴向负载 Max.shaft axial load	150N	200N	250N
输出轴最大承受压力 Shaft press fit force.max	≤500N	≤500N	≤500N
减速器长度 (mm) Gearbox Length L	91	113	135

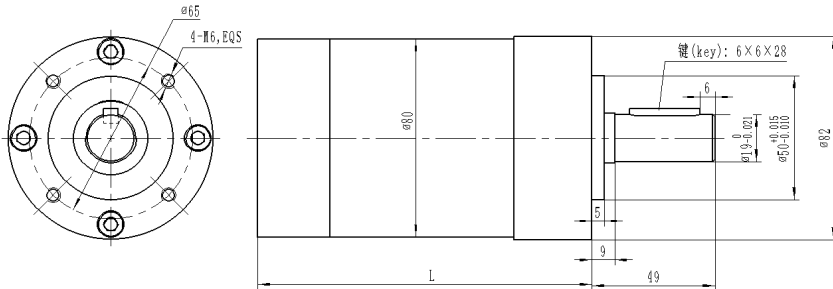


● 电机起步齿轮 Motor pinion



● 外形和安装尺寸 Dimensions

● 标准减速比 Gearbox Specifications



1-stage	2-stage	3-stage	
3.71:1	14:1	51:1	115:1
4.29:1	16:1	59:1	124:1
5.18:1	18:1	68:1	130:1
6.75:1	19:1	71:1	139:1
	22:1	79:1	150:1
	25:1	82:1	169:1
	27:1	93:1	181:1
	29:1	95:1	195:1
	35:1	100:1	236:1
	46:1	107:1	308:1

- 使用环境相对湿度: 20%~85%RH;
Operating ambient humidity: 20%~85%RH;
- 输入与输出的旋转方向: 同向;
Input & output same rotation direction;
- 推荐电动机最大输入转速: < 4000rpm.
Motor Max. input speed < 4000rpm.