

63JW/63ZY105

允许转矩范围:1.0N.m~10N.m
Permissible Load Range: 1.0N.m~10N.m

产品特点 and 用途

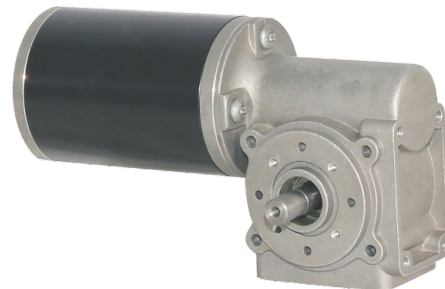
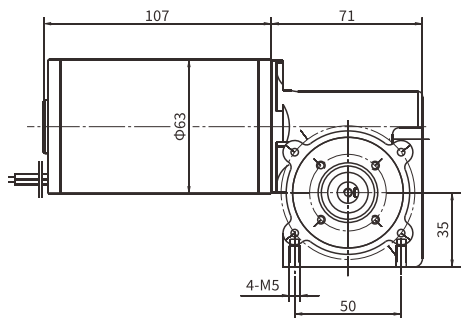
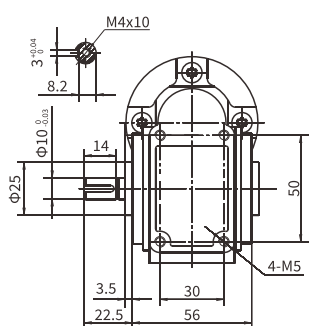
Description of The Product

1. 适合减速器输出轴与电机成90°的使用场合。
2. 可以制造 12VDC 的产品, 电动机转速根据需要可以调整。
3. 电动机可以带编码器和刹车。

1. Suitable application: gearbox and motor output shafts form a right angle.
2. 12VDC is available, motor speed is adjustable upon request.
3. Encoder & brake is available upon request.

外形和安装尺寸

Dimensions



电动机主要技术参数

Motor Technical Data

电机型号 Type	额定电压 Rated Voltage VDC	空载转速 No-load Speed r/min	空载电流 No-load Current A	额定转速 Rated Speed r/min	额定转矩 Rated Torque N.m	输出功率 Output Power W	额定电流 Rated Current A	堵转力矩 Stall Torque N.m	堵转电流 Stall current A
63ZY105-2420	24	2000	0.25	1600	0.165	30	2.5	0.76	7.3
63ZY105-2430	24	3000	0.35	2400	0.180	45	3.2	0.82	11.2

齿轮减速电机主要技术参数

Gear Motor Technical Data

配置63ZY105-2420直流电机(63ZY105-2420 DC Motor)

减速比 Reduction ratio	10	15	30	50
蜗杆头数 Number of threads	3	2	1	1
空载速度 No-load speed r/min	200	133	66	40
额定转速 Rated speed r/min	160	107	53	32
额定转矩 Rated torque N.m	1.0	1.6	2.7	4.5
允许转矩 Permissible load N.m	5	5	10	10

配置63ZY105-2430直流电机(63ZY105-2430 DC Motor)

减速比 Reduction ratio	10	15	30	50
蜗杆头数 Number of threads	3	2	1	1
空载速度 No-load speed r/min	300	200	100	60
额定转速 Rated speed r/min	240	160	80	48
额定转矩 Rated torque N.m	1.2	1.7	2.9	4.9
允许转矩 Permissible load N.m	5	5	10	10

电动机特性图

Motor Characteristic Figure

