

NMRV30/63ZY125

允许转矩范围: 2.0N.m~20N.m
Permissible Load Range: 2.0N.m~20N.m

产品特点 and 用途

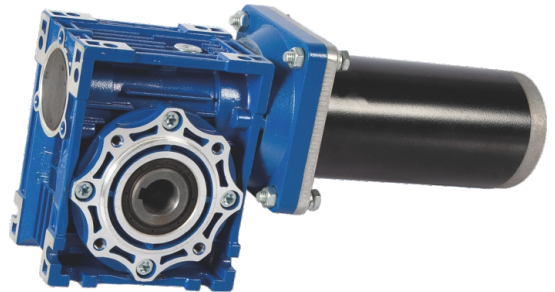
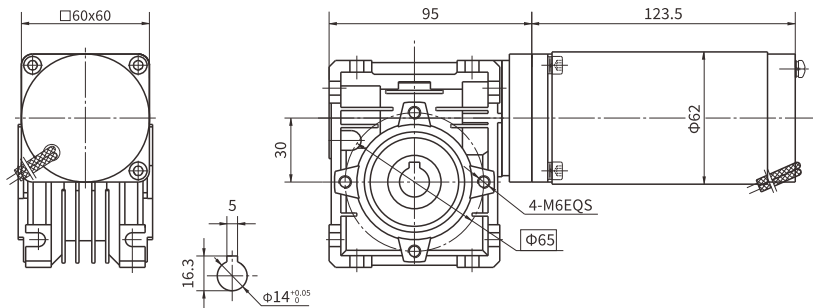
Description of The Product

1. 适合减速器输出轴与电机成 90° 的使用场合。
2. 可以制造 12VDC 的产品, 电动机转速根据需要可以调整。
3. 电动机可以带编码器和刹车。

1. Suitable application: gearbox and motor output shafts form a right angle.
2. 12VDC is available, motor speed is adjustable upon request.
3. Encoder & brake is available upon request.

外形和安装尺寸

Dimensions



电动机主要技术参数

Motor Technical Data

电机型号 Type	额定电压 Rated Voltage VDC	空载转速 No-load Speed r/min	空载电流 No-load Current A	额定转速 Rated Speed r/min	额定转矩 Rated Torque N.m	输出功率 Output Power W	额定电流 Rated Current A	堵转力矩 Stall Torque N.m	堵转电流 Stall current A
63ZY125-2430	24	3000	0.5	2500	0.265	70	4.6	0.95	15.2
63ZY125-2435	24	3500	0.8	2800	0.320	95	6.8	1.15	19.8

齿轮减速电机主要技术参数

Gear Motor Technical Data

配置 63ZY125-2430 直流电机 (63ZY125-2430 DC Motor)

减速比 Reduction ratio	10	15	20	25	30	40	50	60	80
蜗杆头数 Number of threads	3	2	2	1	1	1	1	1	1
空载速度 No-load speed r/min	300	200	150	120	100	75	60	50	37
额定转速 Rated speed r/min	250	167	125	100	83	62	50	41	31
额定转矩 Rated torque N.m	2.2	3.0	3.8	4.5	5.1	6.2	7.2	8.1	9.3
允许转矩 Permissible load N.m	10	15	15	20	20	20	20	20	20

配置 63ZY125-2435 直流电机 (63ZY125-2435 DC Motor)

减速比 Reduction ratio	10	15	20	25	30	40	50	60	80
蜗杆头数 Number of threads	3	2	2	1	1	1	1	1	1
空载速度 No-load speed r/min	350	233	175	140	117	87	70	58	58
额定转速 Rated speed r/min	280	186	140	112	93	70	56	47	35
额定转矩 Rated torque N.m	2.6	3.7	4.6	5.4	6.2	7.5	8.8	11	13.3
允许转矩 Permissible load N.m	10	15	15	20	20	20	20	20	20

电动机特性图

Motor Characteristic Figure

