

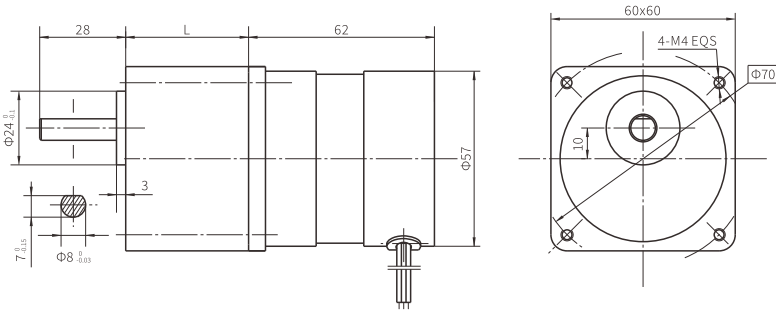
标准型齿轮无刷减速电机 BLDC Spur Gear Motor

60JB50K/57ZWN55

60JB标准型减速器, 允许转矩范围: 2N.m~5N.m
60JB Standard Gearbox,
Permissible Load Range: 2N.m~5N.m

外形和安装尺寸

Dimensions



无刷电动机主要技术参数

Brushless Motor Technical Data

电机型号 Type	极数 Number of poles	相数 Number of phase	额定电压 Rated Voltage VDC	空载转速 No-load Speed r/min	额定转速 Rated Speed r/min	额定转矩 Rated Torque N.m	额定功率 Rated Power W	额定电流 Rated Current A	峰值扭矩 Peak Torque N.m	峰值电流 Peak Current A
57ZWN55-2420	8	3	24	2000	1300	0.09	10	1.2	0.17	2.4
57ZWN55-2430	8	3	24	3000	2250	0.11	25	1.45	0.21	2.89

无刷行星齿轮减速电机主要技术参数

Brushless Gear Motor Technical Data

配置57ZWN55-2420无刷直流电机(57ZWN55-2420 BLDC Motor)

减速比 Reduction ratio	3	5	7.5	10	13	15	25	30	50	75	90
减速级数 Number of gear trains	2	2	2	2	2	2	3	3	3	4	4
减速器长度(L) Length mm	32	32	32	32	32	32	40	40	40	40	40
空载速度 No-load speed r/min	667	400	267	200	154	133	80	67	40	27	22
额定转速 Rated speed r/min	433	260	173	130	100	87	52	43	26	17	14
额定转矩 Rated torque N.m	0.2	0.3	0.5	0.7	0.9	1.0	1.5	1.9	3.1	4.2	5.0
最大瞬间允许负载 Max. permissible load in a short time N.m	2.5	2.5	5	5	5	10	10	10	10	10	10

配置57ZWN55-2430无刷直流电机(57ZWN55-2430 BLDC Motor)

减速比 Reduction ratio	3	5	7.5	10	13	15	25	30	50	75	90
减速级数 Number of gear trains	2	2	2	2	2	2	3	3	3	4	4
减速器长度(L) Length mm	32	32	32	32	32	32	40	40	40	40	40
空载速度 No-load speed r/min	1000	600	400	300	231	200	120	100	60	40	33
额定转速 Rated speed r/min	750	450	300	225	173	150	90	75	45	30	25
额定转矩 Rated torque N.m	0.3	0.4	0.6	0.9	1.1	1.3	1.9	2.3	3.9	5.0	5.0
最大瞬间允许负载 Max. permissible load in a short time N.m	2.5	2.5	5	5	5	10	10	10	10	10	10

接线方式

Wire Diagram

U	V	W	Vcc	Ha	Hb	Hc	GND
电机 Motor			霍尔 Hall				