

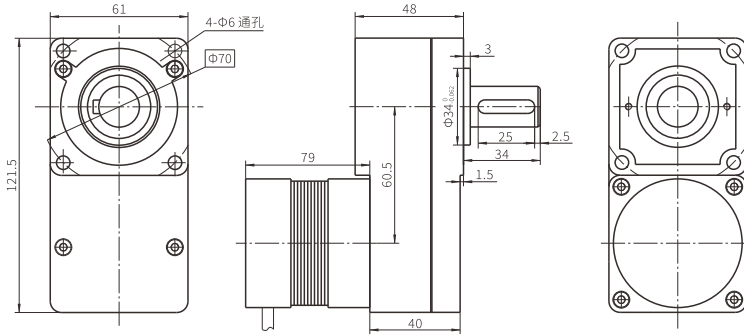
标准型齿轮无刷减速电机 BLDC Spur Gear Motor

60CJB150K/57ZWN75

60CJB标准型减速器, 允许转矩范围: 2N.m~15N.m
60CJB Standard Gearbox,
Permissible Load Range: 2N.m~15N.m

外形和安装尺寸

Dimensions



无刷电动机主要技术参数

Brushless Motor Technical Data

电机型号 Type	极数 Number of poles	相数 Number of phase	额定电压 Rated Voltage VDC	空载转速 No-load Speed r/min	额定转速 Rated Speed r/min	额定转矩 Rated Torque N.m	额定功率 Rated Power W	额定电流 Rated Current A	峰值转矩 Peak Torque N.m	峰值电流 Peak Current A
57ZWN75-2420	8	3	24	2000	1200	0.3	40	2.31	0.6	4.63
57ZWN75-2430	8	3	24	3000	2000	0.3	60	3.47	0.6	6.94

无刷行星齿轮减速电机主要技术参数

Brushless Gear Motor Technical Data

配置57ZWN75-2420无刷直流电机(57ZWN75-2420 BLDC Motor)

减速比 Reduction ratio	5	10	15	20	30	50
减速级数 Number of gear trains	1	1	1	1	1	2
减速器长度(L) Length mm	48	48	48	48	48	48
空载速度 No-load speed r/min	400	200	133	100	67	40
额定转速 Rated speed r/min	240	120	80	60	40	24
额定转矩 Rated torque N.m	1.4	2.7	4.1	5.4	8.1	12.2
最大瞬间允许负载 Max. permissible load in a short time N.m	5	5	10	10	15	30

配置57ZWN75-2430无刷直流电机(57ZWN75-2430 BLDC Motor)

减速比 Reduction ratio	5	10	15	20	30	50
减速级数 Number of gear trains	1	1	1	1	1	2
减速器长度(L) Length mm	53.5	53.5	53.5	53.5	53.5	53.5
空载速度 No-load speed r/min	600	300	200	150	100	60
额定转速 Rated speed r/min	400	200	133	100	67	40
额定转矩 Rated torque N.m	1.4	2.7	4.1	5.4	8.1	12.2
最大瞬间允许负载 Max. permissible load in a short time N.m	5	5	10	10	15	30

接线方式

Wire Diagram

U	V	W	Vcc	Ha	Hb	Hc	GND
电机 Motor			霍尔 Hall				