

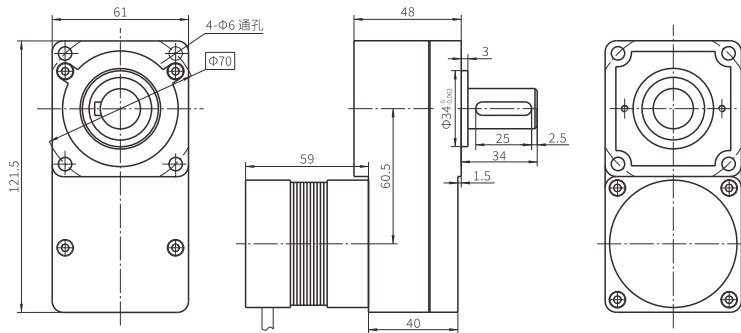
标准型齿轮无刷减速电机 BLDC Spur Gear Motor

60CJB150K/57ZWN55

60CJB标准型减速器, 允许转矩范围: 2N.m~15N.m
60CJB Standard Gearbox,
Permissible Load Range: 2N.m~15N.m

外形和安装尺寸

Dimensions



无刷电动机主要技术参数

Brushless Motor Technical Data

电机型号 Type	极数 Number of poles	相数 Number of phase	额定电压 Rated Voltage VDC	空载转速 No-load Speed r/min	额定转速 Rated Speed r/min	额定转矩 Rated Torque N.m	额定功率 Rated Power W	额定电流 Rated Current A	峰值转矩 Peak Torque N.m	峰值电流 Peak Current A
57ZWN55-2420	8	3	24	2000	1300	0.09	10	1.2	0.17	2.4
57ZWN55-2430	8	3	24	3000	2250	0.11	25	1.45	0.21	2.89

无刷行星齿轮减速电机主要技术参数

Brushless Gear Motor Technical Data

配置57ZWN55-2420无刷直流电机(57ZWN55-2420 BLDC Motor)

减速比 Reduction ratio	5	10	15	20	30	50	100	150	200
减速级数 Number of gear trains	1	1	1	1	1	2	2	2	2
减速器长度(L) Length mm	48	48	48	48	48	48	48	48	48
空载速度 No-load speed r/min	400	200	133	100	67	40	20	13	10
额定转速 Rated speed r/min	260	130	87	65	43	26	13	9	7
额定转矩 Rated torque N.m	0.4	0.8	1.1	1.5	2.3	3.4	6.9	10.3	13.8
最大瞬间允许负载 Max. permissible load in a short time N.m	3	3	3	3	5	10	15	15	20

配置57ZWN55-2430无刷直流电机(57ZWN55-2430 BLDC Motor)

减速比 Reduction ratio	5	10	15	20	30	50	100	150	200
减速级数 Number of gear trains	1	1	1	1	1	2	2	2	2
减速器长度(L) Length mm	53.5	53.5	53.5	53.5	53.5	53.5	53.5	53.5	53.5
空载速度 No-load speed r/min	600	300	200	150	100	60	30	20	15
额定转速 Rated speed r/min	450	225	150	113	75	45	23	15	11
额定转矩 Rated torque N.m	0.5	1.0	1.4	1.9	2.9	4.3	8.6	12.9	15.0
最大瞬间允许负载 Max. permissible load in a short time N.m	3	3	3	3	5	10	15	20	20

接线方式

Wire Diagram

U	V	W	Vcc	Ha	Hb	Hc	GND
电机 Motor			霍尔 Hall				