

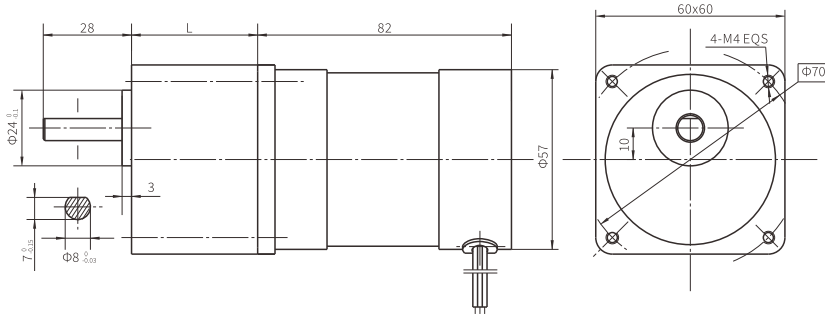
# 标准型齿轮无刷减速电机 BLDC Spur Gear Motor

## 60JB50K/57ZWN75

60JB标准型减速器, 允许转矩范围: 2N.m~5N.m  
60JB Standard Gearbox,  
Permissible Load Range: 2N.m~5N.m

### 外形和安装尺寸

Dimensions



### 无刷电动机主要技术参数

Brushless Motor Technical Data

电机型号 Type	极数 Number of poles	相数 Number of phase	额定电压 Rated Voltage VDC	空载转速 No-load Speed r/min	额定转速 Rated Speed r/min	额定转矩 Rated Torque N.m	额定功率 Rated Power W	额定电流 Rated Current A	峰值扭矩 Peak Torque N.m	峰值电流 Peak Current A
57ZWN75-2420	8	3	24	2000	1200	0.3	40	2.31	0.6	4.63
57ZWN75-2430	8	3	24	3000	2000	0.3	60	3.47	0.6	6.94

### 无刷行星齿轮减速电机主要技术参数

Brushless Gear Motor Technical Data

配置57ZWN75-2420无刷直流电机(57ZWN75-2420 BLDC Motor)

减速比 Reduction ratio	3	5	7.5	10	13	15	25	30
减速级数 Number of gear trains	2	2	2	2	2	2	3	3
减速器长度(L) Length mm	32	32	32	32	32	32	40	40
空载速度 No-load speed r/min	667	400	267	200	154	133	80	67
额定转速 Rated speed r/min	400	240	160	120	92	80	48	40
额定转矩 Rated torque N.m	0.7	1.2	1.8	2.4	3.2	3.6	5.0	5.0
最大瞬间允许负载 Max. permissible load in a short time N.m	2.5	2.5	5	5	5	10	10	10

配置57ZWN75-2430无刷直流电机(57ZWN75-2430 BLDC Motor)

减速比 Reduction ratio	3	5	7.5	10	13	15	25	30
减速级数 Number of gear trains	2	2	2	2	2	2	3	3
减速器长度(L) Length mm	32	32	32	32	32	32	40	40
空载速度 No-load speed r/min	1000	600	400	300	231	200	120	100
额定转速 Rated speed r/min	667	400	267	200	154	133	80	67
额定转矩 Rated torque N.m	0.7	1.2	1.8	2.4	3.2	3.6	5.0	5.0
最大瞬间允许负载 Max. permissible load in a short time N.m	2.5	2.5	5	5	5	10	10	10

### 接线方式

Wire Diagram

U	V	W	Vcc	Ha	Hb	Hc	GND
电机 Motor			霍尔 Hall				